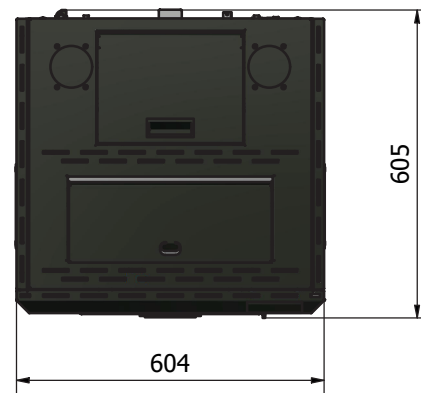
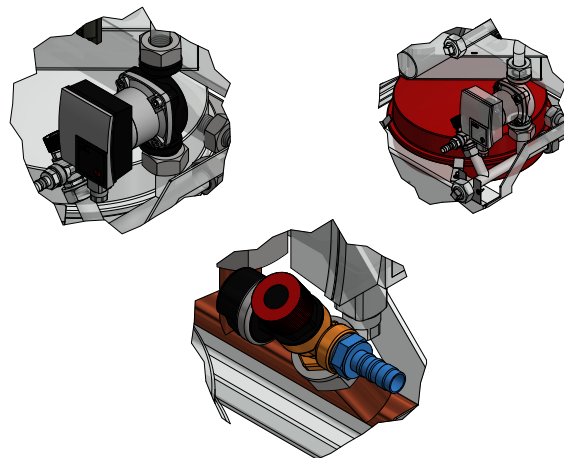




CHIMENEAS Y BARBACOAS FERLUX, S.A.  
POLIG. INDUST. EL POLEAR, PARC. 1  
29313 VILLANUEVA DEL TRABUCO MALAGA (ESPAÑA)  
TEL. +34 952 03 11 17 FAX +34 952 03 11 18





La termoestufa está dotada de un conjunto de elementos hidráulicos como son: vaso de expansión de 8 litros, bomba de circulación de alta eficiencia, válvula de seguridad de presión a 3 bares y transductor de presión. Todo ello para garantizar al usuario la mayor eficiencia, seguridad y sencillez de instalación



CHIMENEAS Y BARBACOAS FERLUX, S.A.  
 POLIG. INDUST. EL POLEAR, PARC. 1  
 29313 VILLANUEVA DEL TRABUCO MALAGA (ESPAÑA)  
 TEL. +34 952 03 11 17 FAX +34 952 03 11 18

## Datos técnicos

POTENCIA TÉRMICA NOMINAL	25,8 KW
POTENCIA TÉRMICA AGUA	21,6 KW
POTENCIA TÉRMICA REDUCIDA	6,8 KW
RENDIMIENTO P.T.N.*	93%
RENDIMIENTO P.T.R.**	95%
CONSUMO (MIN-MAX)	1,4 KG · 5,6 KG
AUTONOMÍA (MIN-MAX)	32 · 8 HORAS
EMISIONES CO AL 13% DE O <sub>2</sub> (P.T.N. · P.T.R.)	0,02% · 0,05%
PARTICULADO · OGC · NOX (13% O <sub>2</sub> MG/NM <sup>3</sup> )	11 · 4 · 121
TEMPERATURA DE HUMOS (P.T.N. · P.T.R.)	153 °C · 66 °C
VOLUMEN CALEFACTABLE	690 M <sup>3</sup>
SALIDA DE HUMOS	80 MM
ENTRADA DE AIRE PRIMARIO	60 MM
PESO	218 KG
CAPACIDAD DEL DEPÓSITO	45 KG

## Requisitos eléctricos

ALIMENTACIÓN	220 · 230 V
FRECUENCIA	50 · 60 Hz
POTENCIA EN EL ENCENDIDO	385 W
POTENCIA MEDIA ABSORBIDA	85 W

