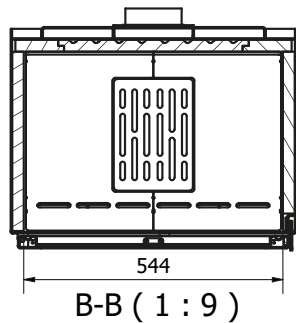
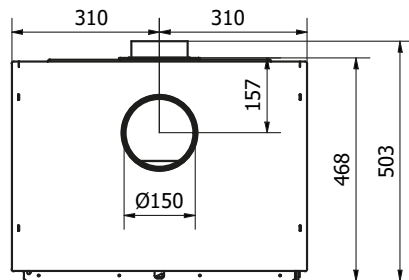
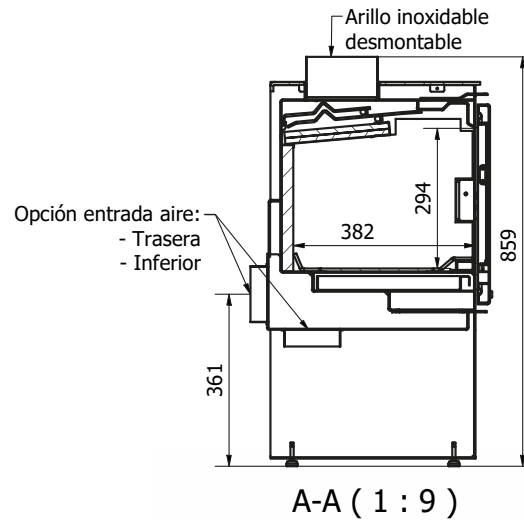
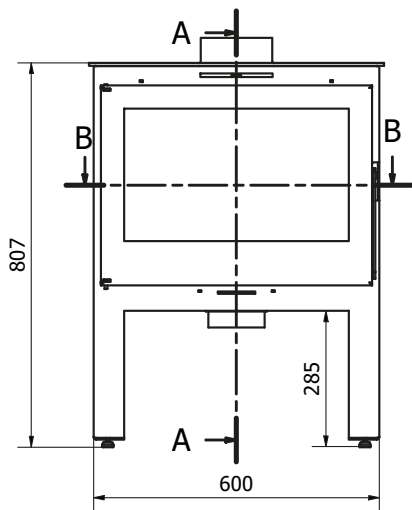




CHIMENEAS Y BARBACOAS FERLUX, S.A.  
 POLIG. INDUST. EL POLEAR, PARC. 1  
 29313 VILLANUEVA DEL TRABUCO MALAGA (ESPAÑA)  
 TEL. +34 952 03 11 17 FAX +34 952 03 11 18



## Datos técnicos

POTENCIA TOTAL	8,3 Kw
POTENCIA TÉRMICA NOMINAL	7,2 Kw
RENDIMIENTO	86,3 %
VOLUMEN CALEFACTABLE	187 m <sup>3</sup>
EMISIONES CO (13% DE O <sub>2</sub> )	0,05 %
PARTICULADO (13% DE O <sub>2</sub> )	20,8/NM <sup>3</sup>
OGC (13% DE O <sub>2</sub> )	20,0 MG/NM <sup>3</sup>
NOX (13% DE O <sub>2</sub> )	67,3 MG/NM <sup>3</sup>
TEMPERATURA DE HUMOS	185,7 °C
TIRO MEDIO	10 - 14 PA
CONSUMO	1,9 KG/H
SALIDA DE HUMOS	150 MM
SALIDA DE CANALIZACIÓN	-
ENTRADA DE AIRE	120 MM
PESO	103 KG
LONG. MÁX. LEÑA	500 MM
CRISTAL	472 x 278 x 4MM