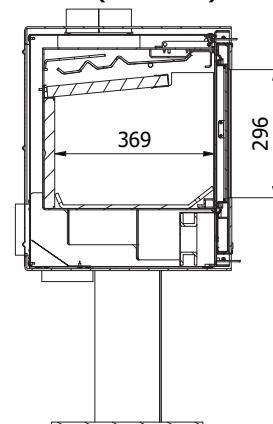
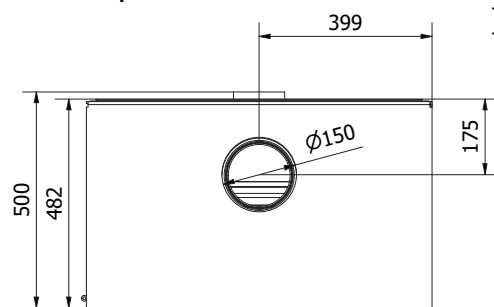


F-F (1 : 10)

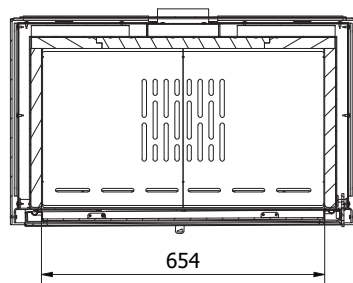


CHIMENEAS Y BARBACOAS FERLUX, S.A.
 POLIG. INDUST. EL POLEAR, PARC. 1
 29313 VILLANUEVA DEL TRABUCO MALAGA (ESPAÑA)
 TEL. +34 952 03 11 17 FAX +34 952 03 11 18

Opción entrada aire:
 - Inferior
 - Trasera



G-G (1 : 10)



Datos técnicos

POTENCIA TOTAL	9,6 Kw
POTENCIA TÉRMICA NOMINAL	7,43 Kw
RENDIMIENTO	75 %
VOLUMEN CALEFACTABLE	270 m ³
EMISIONES CO (13% DE O ₂)	0,08 %
PARTICULADO (13% DE O ₂)	8,0 MG/NM ³
OGC (13% DE O ₂)	6,0 MG/NM ³
NOX (13% DE O ₂)	88,0 MG/NM ³
TEMPERATURA DE HUMOS	272,0 °C
TIRO MEDIO	10 - 14 PA
CONSUMO	2,36 KG/H
SALIDA DE HUMOS	150 MM
SALIDA DE CANALIZACIÓN	2x120 MM
ENTRADA DE AIRE	N.D.
PESO	177,4 KG
LONG. MÁX. LEÑA	500 MM
CRISTAL	724,5x482,5x4 MM

Ventiladores opcionales: Requisitos eléctricos

ALIMENTACIÓN	220 - 230 V
FRECUENCIA	50 - 60 Hz
POTENCIA MEDIA ABSORBIDA	38 W