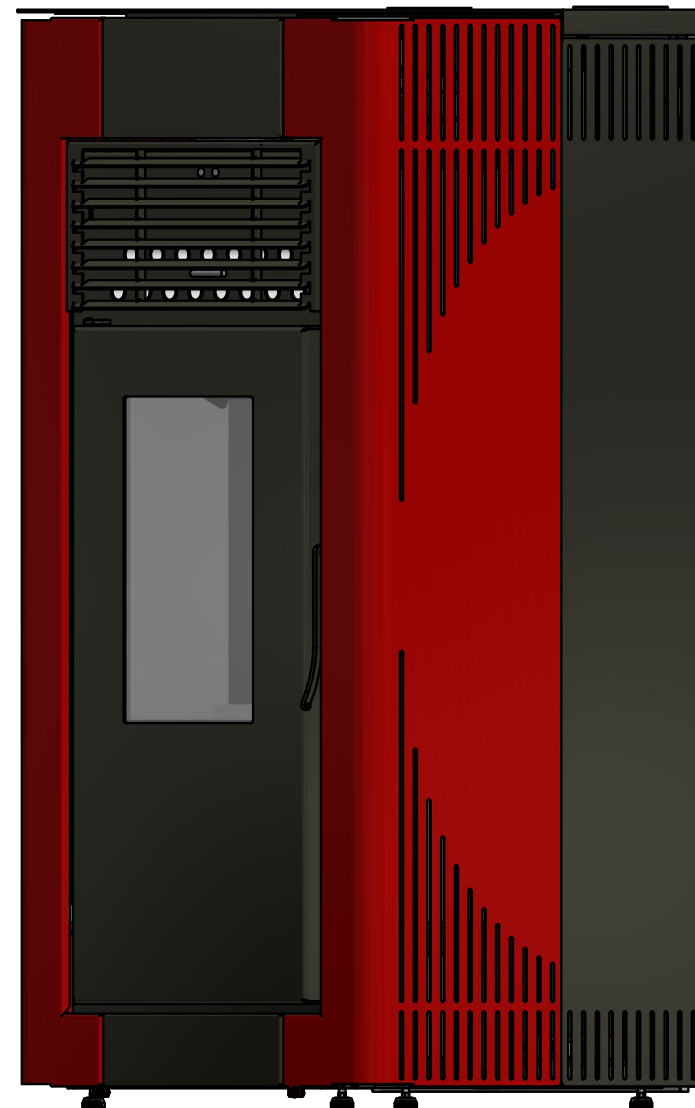
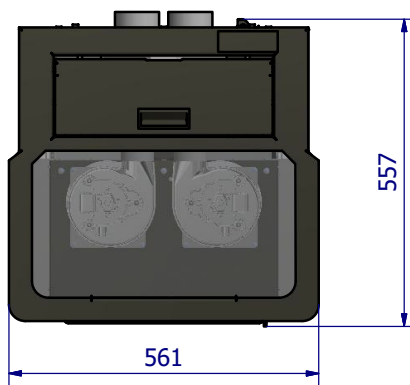
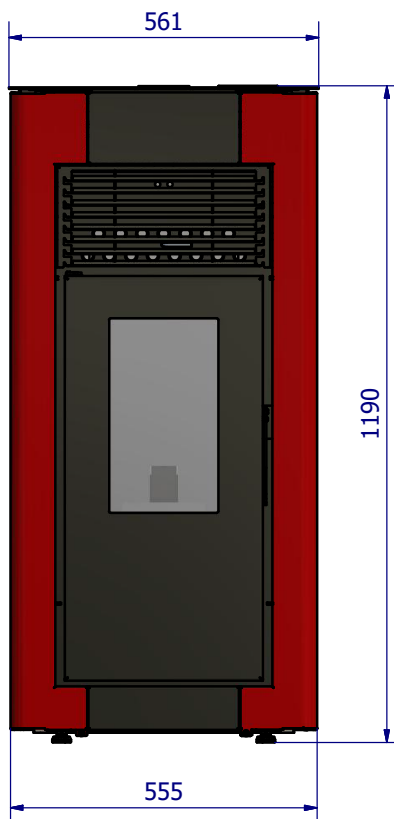
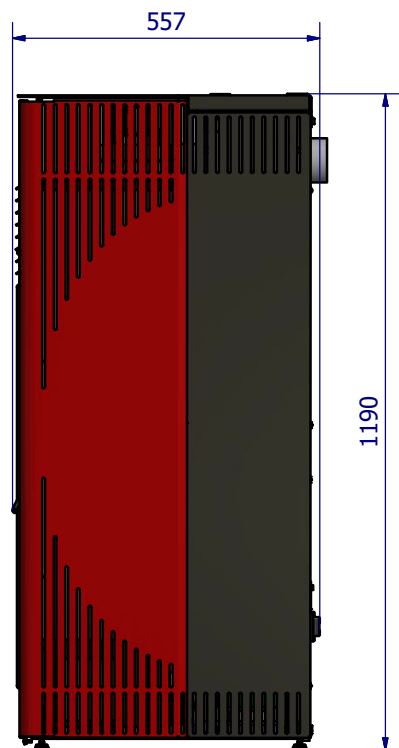


AIRE

Lyra Canalizable 12 A

www.ferlux.es

CHIMENEAS Y BARBACOAS FERLUX, S.A.
POLIG. INDUST. EL POLEAR, PARC. 1
29313 VILLANUEVA DEL TRABUCO MALAGA (ESPAÑA)
TEL. +34 952 03 11 17 FAX +34 952 03 11 18



**Rojo
Imperial**



**Blanco
Perla**



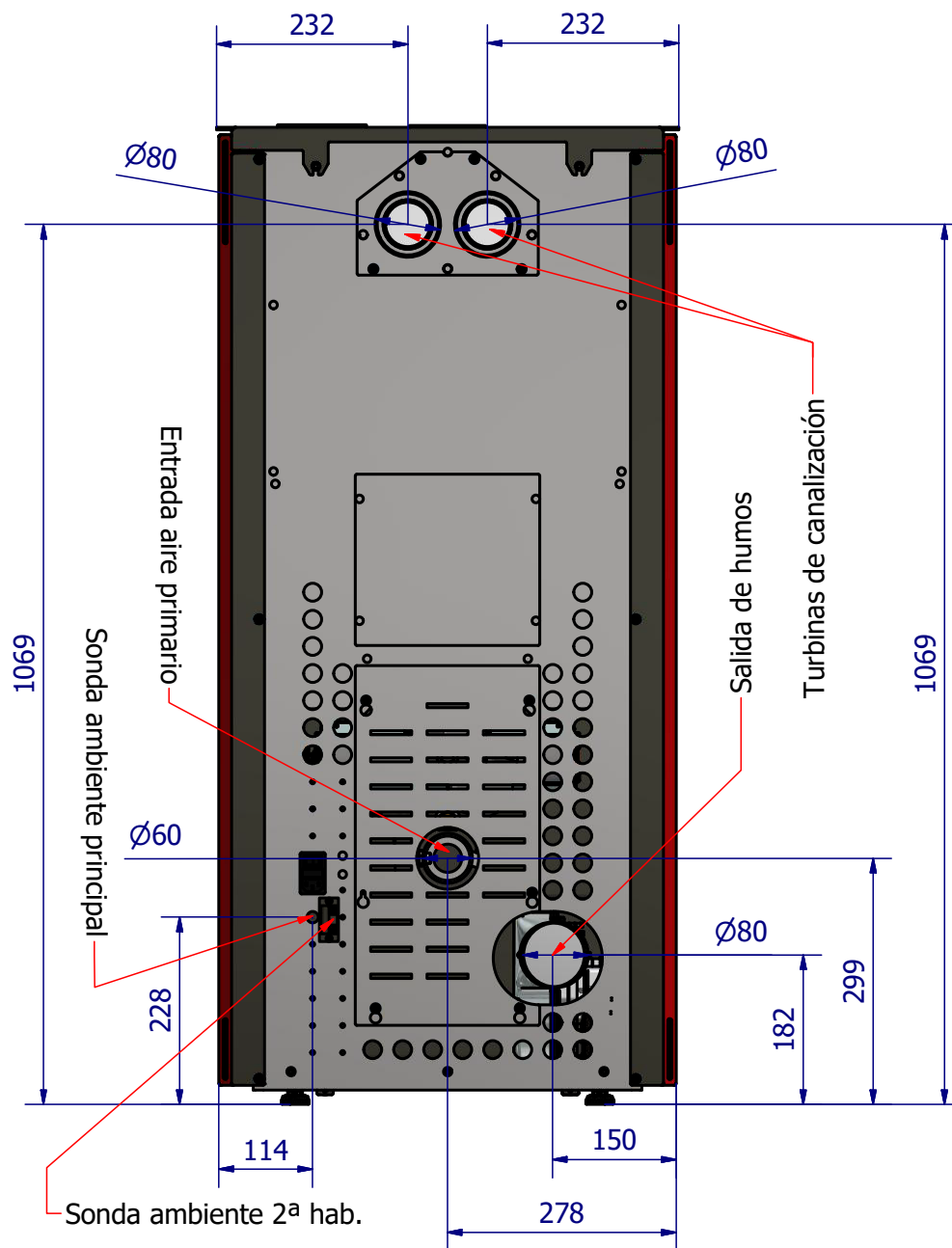
**Marrón
Vintage**



Negro



CHIMENEAS Y BARBACOAS FERLUX, S.A.
 POLIG. INDUST. EL POLEAR, PARC. 1
 29313 VILLANUEVA DEL TRABUCO MALAGA (ESPAÑA)
 TEL. +34 952 03 11 17 FAX +34 952 03 11 18



Datos técnicos

POTENCIA TÉRMICA NOMINAL	12,5 KW
POTENCIA TÉRMICA AMBIENTAL	12,5 KW
POTENCIA TÉRMICA REDUCIDA	4,6 KW
RENDIMIENTO P.T.N.*	89%
RENDIMIENTO P.T.R.**	92%
CONSUMO (MIN-MAX)	1 KG - 2,8 KG
AUTONOMÍA (MIN-MAX)	30 - 10 HORAS
EMISIONES CO AL 13% DE O ₂ (P.T.N. - P.T.R.)	0,02% - 0,03%
TEMPERATURA DE HUMOS (P.T.N. - P.T.R.)	175 °C - 82 °C
VOLUMEN CALEFACTABLE	325 M ³
SALIDA DE HUMOS	80 MM
SALIDAS CANALIZABLES	80 MM
ENTRADA DE AIRE PRIMARIO	60 MM
PESO	132 KG
CAPACIDAD DEL DEPÓSITO	29 KG

Requisitos eléctricos

ALIMENTACIÓN	220 - 230 V
FRECUENCIA	50 - 60 Hz
POTENCIA EN EL ENCENDIDO	300 W
POTENCIA MEDIA ABSORBIDA	60 W