

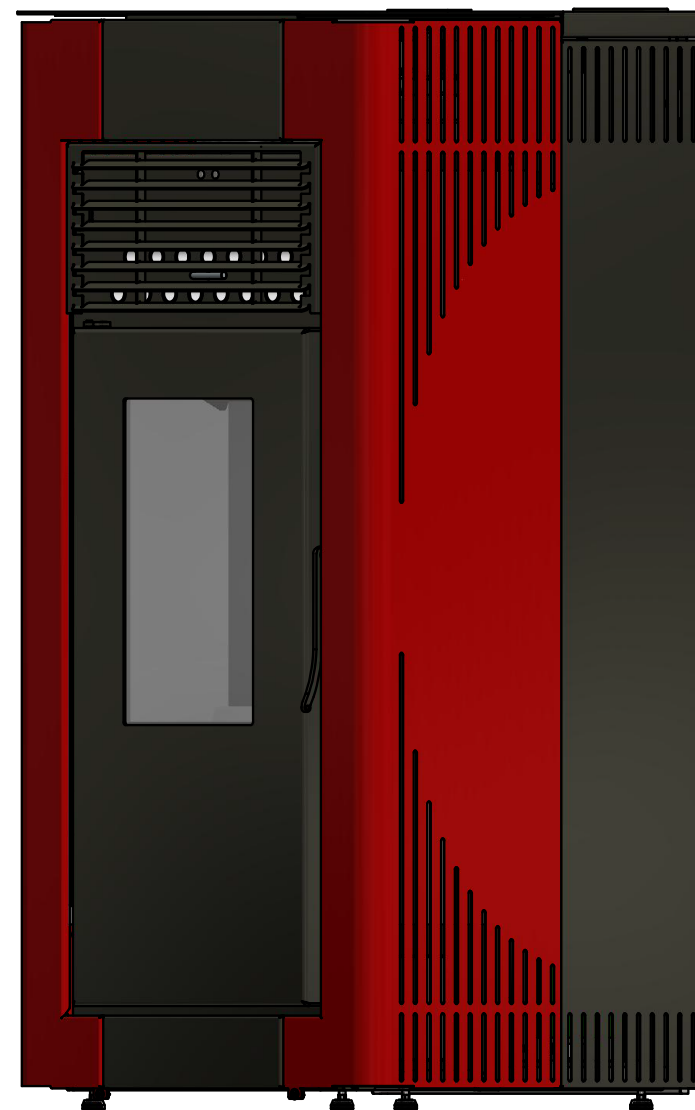
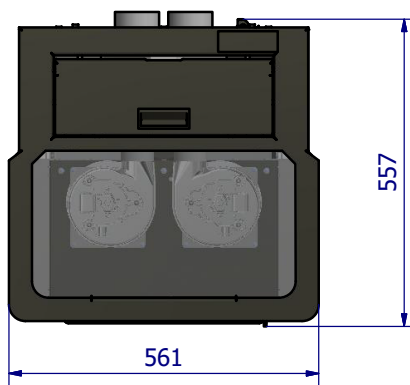
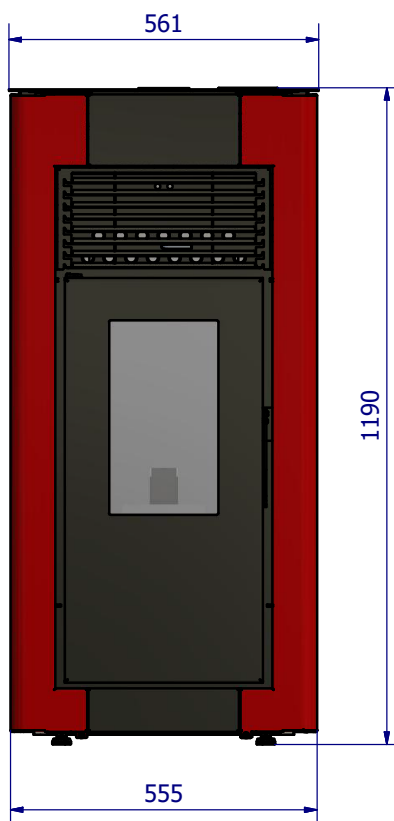
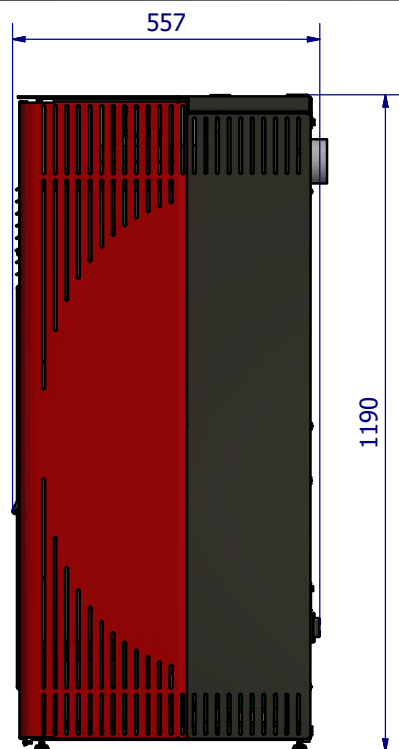
AIRE

# Lyra Canalizable 15 A+

[www.ferlux.es](http://www.ferlux.es)



CHIMENEAS Y BARBACOAS FERLUX, S.A.  
POLIG. INDUST. EL POLEAR, PARC. 1  
29313 VILLANUEVA DEL TRABUCO MALAGA (ESPAÑA)  
TEL. +34 952 03 11 17 FAX +34 952 03 11 18



Rojo  
Imperial



Blanco  
Perla



Marrón  
Vintage

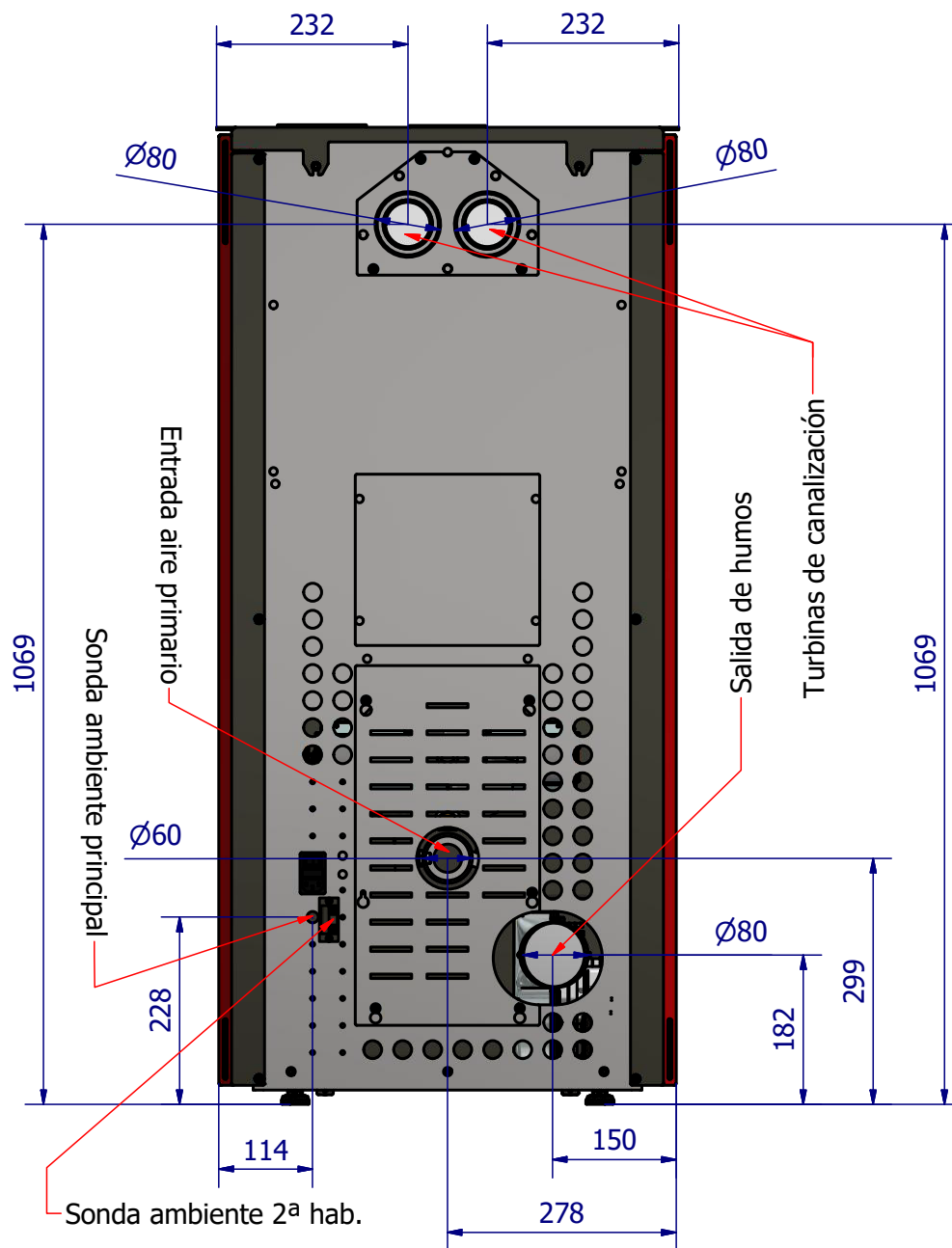


Negro





CHIMENEAS Y BARBACOAS FERLUX, S.A.  
 POLIG. INDUST. EL POLEAR, PARC. 1  
 29313 VILLANUEVA DEL TRABUCO MALAGA (ESPAÑA)  
 TEL. +34 952 03 11 17 FAX +34 952 03 11 18



## Datos técnicos

POTENCIA TÉRMICA NOMINAL	14,7 KW
POTENCIA TÉRMICA AMBIENTAL	14,7 KW
POTENCIA TÉRMICA REDUCIDA	4,6 KW
RENDIMIENTO P.T.N.*	87%
RENDIMIENTO P.T.R.**	92%
CONSUMO (MIN-MAX)	1 KG - 3,4 KG
AUTONOMÍA (MIN-MAX)	29 - 9 HORAS
EMISIONES CO AL 13% DE O <sub>2</sub> (P.T.N. - P.T.R.)	0,02 - 0,03
PARTICULADO - OGC - NOX (13% O <sub>2</sub> MG/NM <sup>3</sup> )	20 - 8 - 157
TEMPERATURA DE HUMOS (P.T.N. - P.T.R.)	198 °C - 82 °C
VOLUMEN CALEFACTABLE	375 M <sup>3</sup>
SALIDA DE HUMOS	80 MM
SALIDAS CANALIZABLES	80 MM
ENTRADA DE AIRE PRIMARIO	60 MM
PESO	160 KG
CAPACIDAD DEL DEPÓSITO	29 KG

## Requisitos eléctricos

ALIMENTACIÓN	220 - 230 V
FRECUENCIA	50 - 60 Hz
POTENCIA EN EL ENCENDIDO	377 W
POTENCIA MEDIA ABSORBIDA	77 W