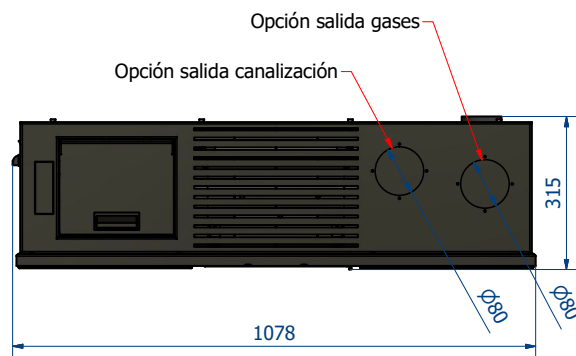
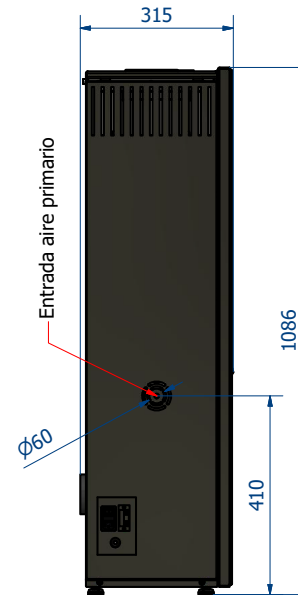
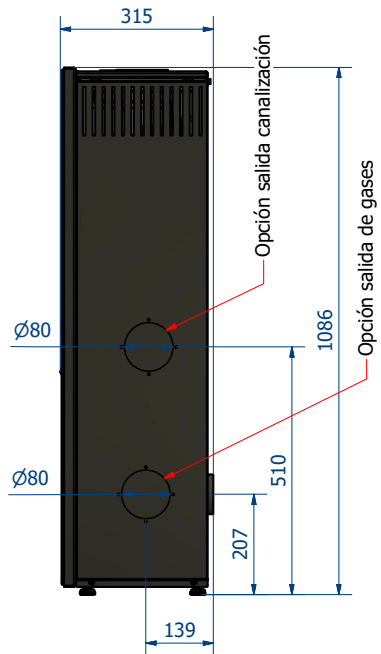


CHIMENEAS Y BARBACOAS FERLUX, S.A.
POLIG. INDUST. EL POLEAR, PARC. 1
29313 VILLANUEVA DEL TRABUCO MALAGA (ESPAÑA)
TEL. +34 952 03 11 17 FAX +34 952 03 11 18



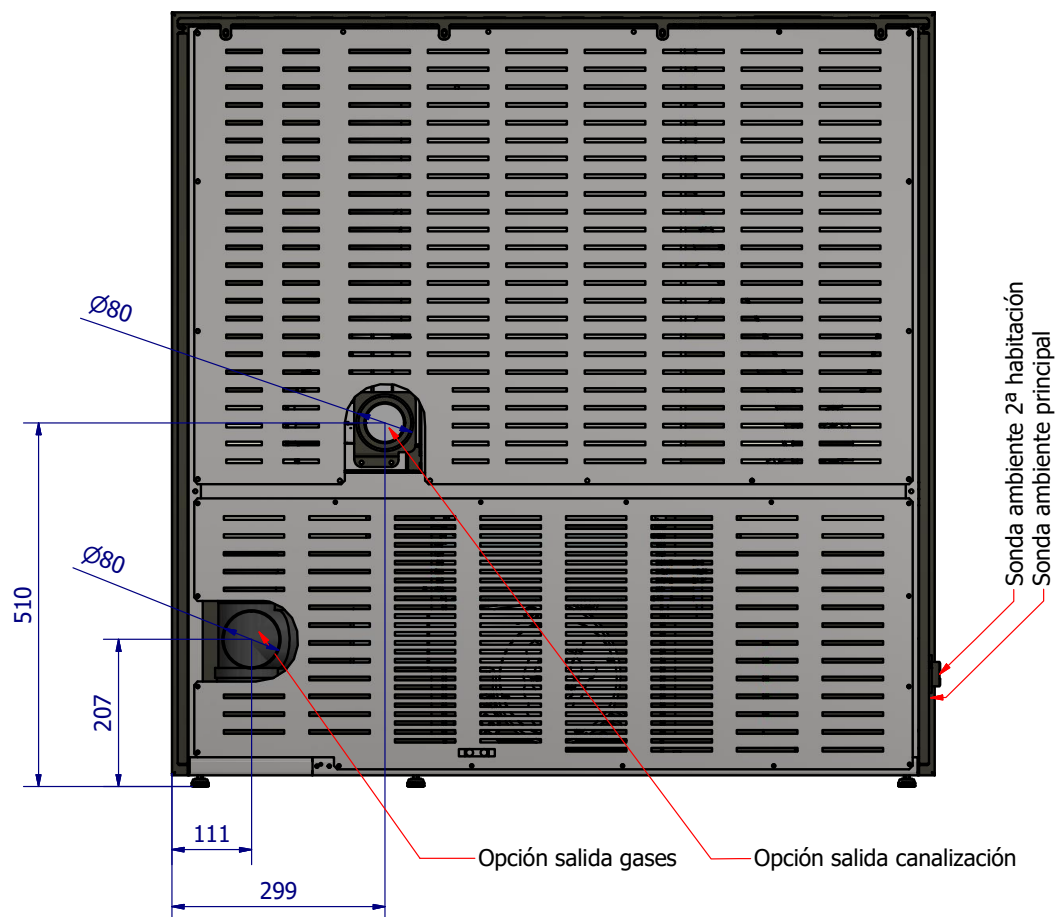
Glass



CHIMENEAS Y BARBACOAS FERLUX, S.A.
 POLIG. INDUST. EL POLEAR, PARC. 1
 29313 VILLANUEVA DEL TRABUCO MALAGA (ESPAÑA)
 TEL. +34 952 03 11 17 FAX +34 952 03 11 18

Datos técnicos

| | |
|---|--------------------|
| POTENCIA TÉRMICA NOMINAL | 10,1 KW |
| POTENCIA TÉRMICA AMBIENTAL | 10,1 KW |
| POTENCIA TÉRMICA REDUCIDA | 2,4 KW |
| RENDIMIENTO P.T.N* | 91% |
| RENDIMIENTO P.T.R.** | 96% |
| CONSUMO (MIN-MAX) | 0,5 KG - 2,2 KG |
| AUTONOMÍA (MIN-MAX) | 40 - 9 HORAS |
| EMISIONES CO AL 13% DE O ₂ (P.T.N. - P.T.R.) | 0,02% - 0,02% |
| TEMPERATURA DE HUMOS (P.T.N. - P.T.R.) | 139 °C - 45 °C |
| VOLUMEN CALEFACTABLE | 245 M ³ |
| SALIDA DE HUMOS | 80 MM |
| SALIDA DE CANALIZACIÓN | 80 MM |
| ENTRADA DE AIRE PRIMARIO | 40 MM |
| PESO | 130 KG |
| CAPACIDAD DEL DEPÓSITO | 20 KG |

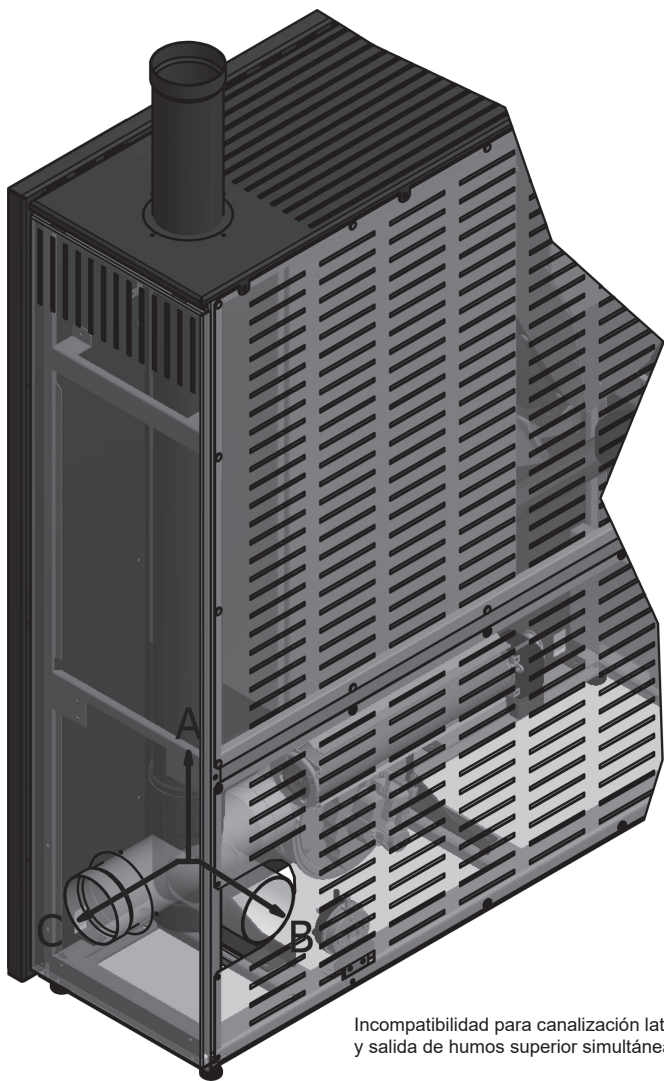


Requisitos eléctricos

| | |
|--------------------------|-------------|
| ALIMENTACIÓN | 220 - 230 V |
| FRECUENCIA | 50 - 60 Hz |
| POTENCIA EN EL ENCENDIDO | 300 W |
| POTENCIA MEDIA ABSORBIDA | 60 W |

OPCIONES SALIDA DE GASES

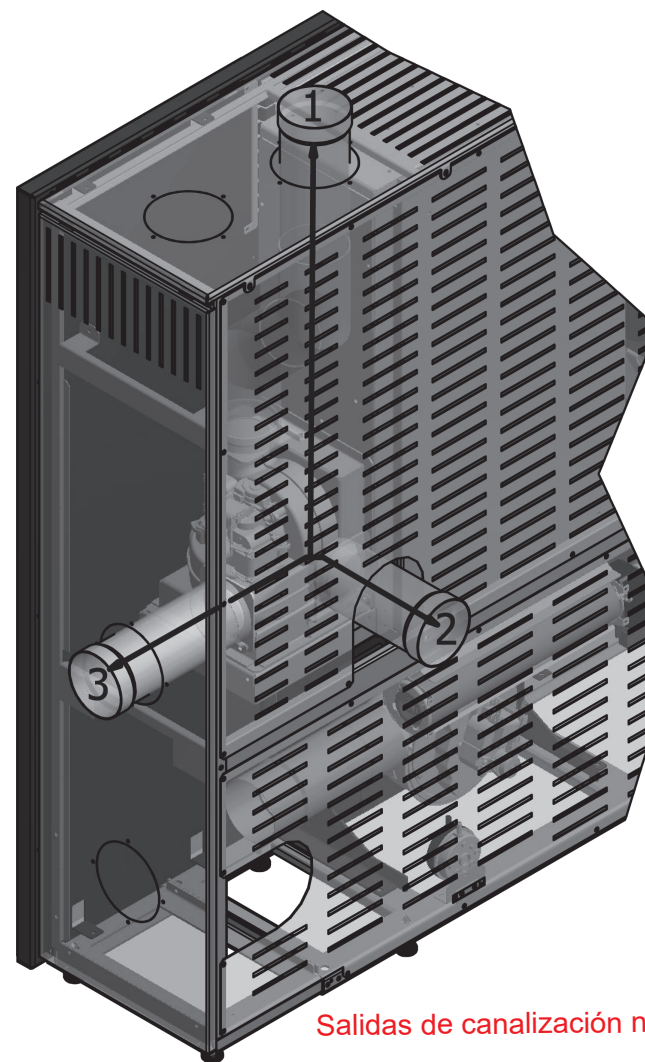
- A. SALIDA SUPERIOR
- B. SALIDA TRASERA
- C. SALIDA LATERAL DERECHO



Incompatibilidad para canalización lateral y salida de humos superior simultáneas

OPCIONES SALIDA DE CANALIZACIÓN

- 1. CANALIZACIÓN SUPERIOR
- 2. CANALIZACIÓN TRASERA
- 3. CANALIZACIÓN LATERAL DERECHO



Salidas de canalización no simultáneas