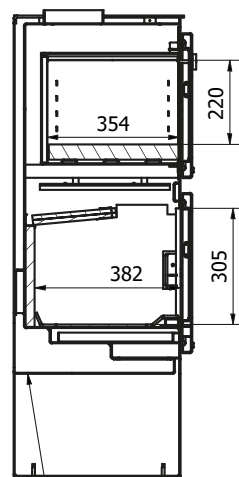
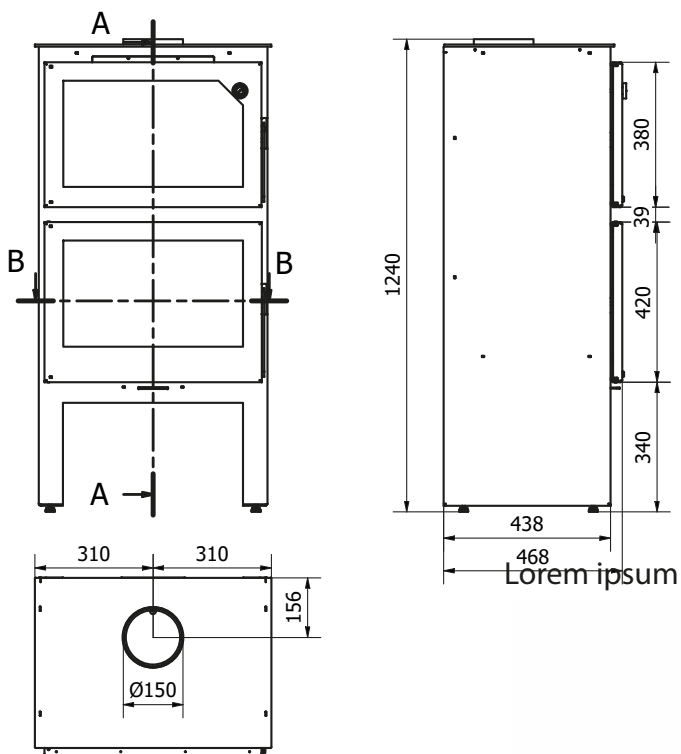
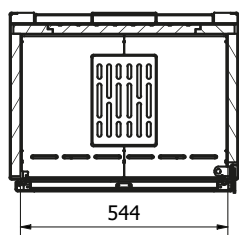


A-A (1 : 11)



Opción entrada aire:
- Trasera
- Inferior

B-B (1 : 11)



CHIMENEAS Y BARBACOAS FERLUX, S.A.
POLIG. INDUST. EL POLEAR, PARC. 1
29313 VILLANUEVA DEL TRABUCO MALAGA (ESPAÑA)
TEL. +34 952 03 11 17 FAX +34 952 03 11 18

Datos técnicos

POTENCIA TOTAL	8,3 Kw
POTENCIA TÉRMICA NOMINAL	7,2 Kw
RENDIMIENTO	86,3 %
VOLUMEN CALEFACTABLE	187 m ³
EMISIONES CO (13% DE O ₂)	0,05 %
PARTICULADO (13% DE O ₂)	20,8/NM ³
OGC (13% DE O ₂)	20,0 MG/NM ³
NOX (13% DE O ₂)	67,3 MG/NM ³
TEMPERATURA DE HUMOS	185,7 °C
TIRO MEDIO	10 - 14 PA
CONSUMO	1,9 KG/H
SALIDA DE HUMOS	150 MM
SALIDA DE CANALIZACIÓN	-
ENTRADA DE AIRE	120 MM
PESO	103 KG
LONG. MÁX. LEÑA	500 MM
CRISTAL	472 x 278 x 4MM

